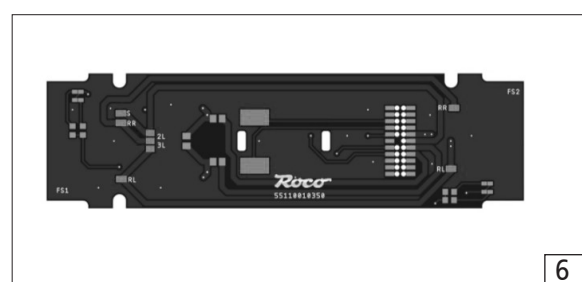
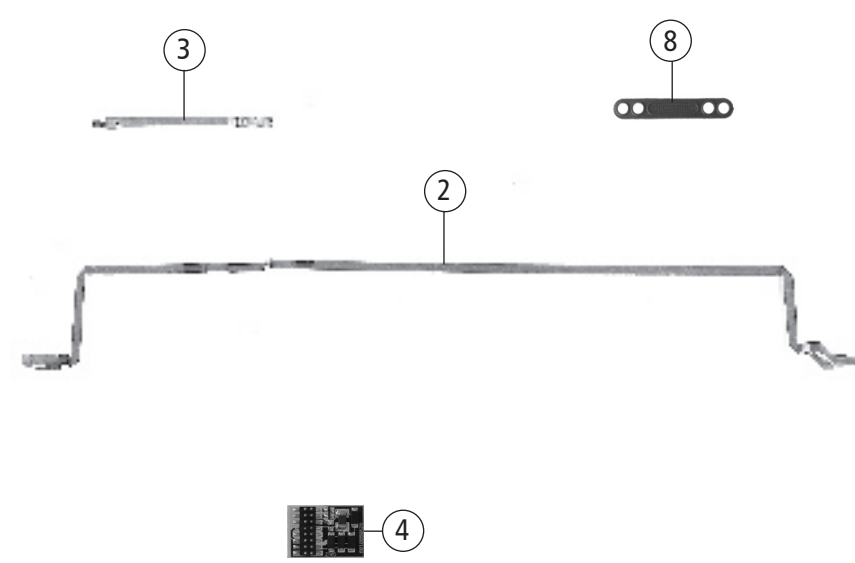
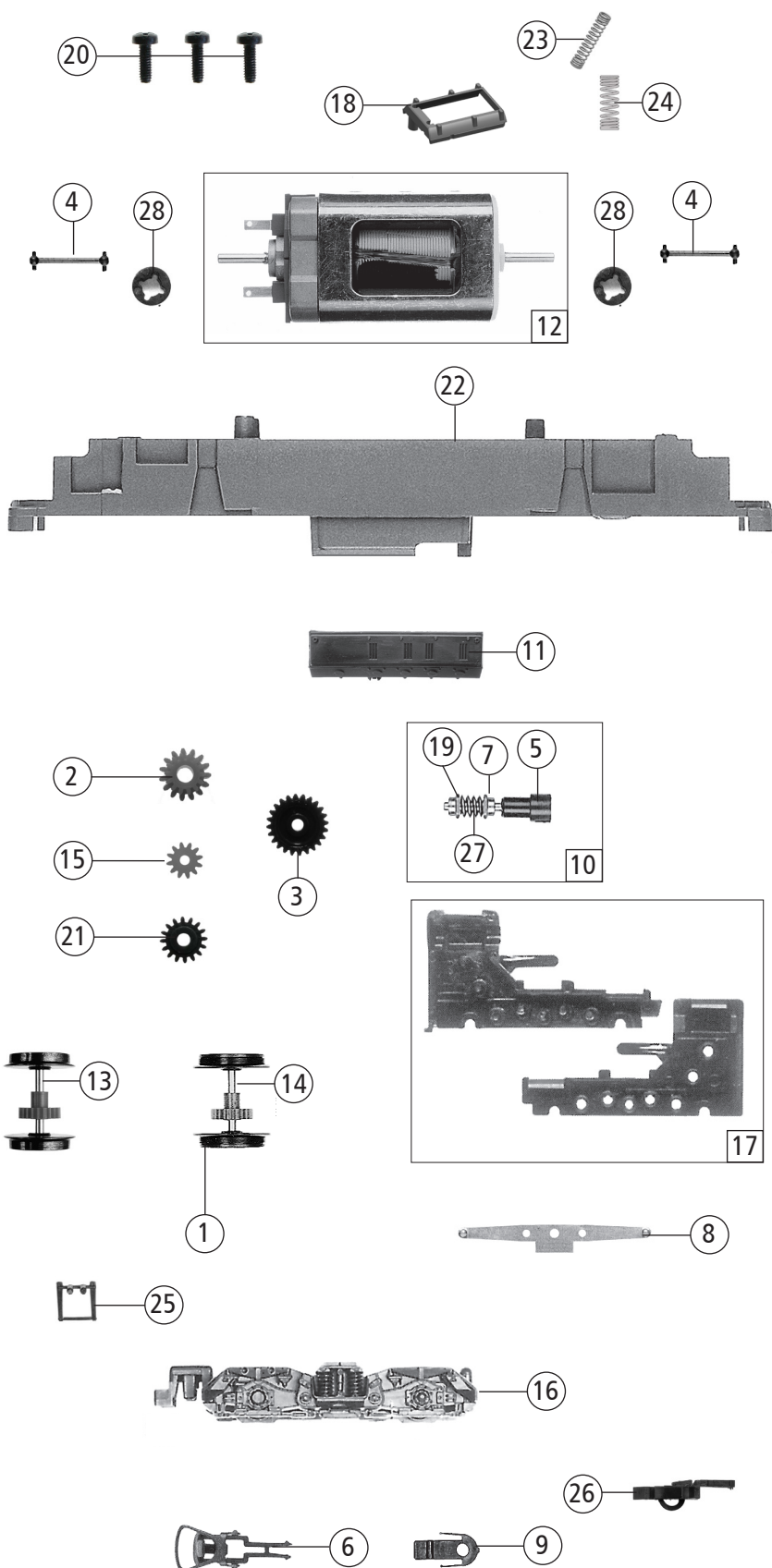


5100016	DB-AG	Br218	=	🔊	
5100017			=	🔊	
Pos. Nr. Pos.no.	Beschreibung Description		Art.-Nr. Art.no.	Preisgruppe Price bracket	
1	Gehäuse komplett Betr. Nr. 218 233-5 Body assembly loco. no. 218 233-5		154543	27	
2	Lichtleitstab unten Lower light conductor		91406	7	
3	Lichtleitstab oben Upper light conductor		91407	5	
4	Brückenstecker 16 Plux Jumper		133241	10	
5	Puffer rund Buffer round		88654	3	
6	Platine komplett Printed circuit board assembly		154542	18	
7	Fenstersatz Window set		116673	7	
8	Lichtblende Light cover		91405	8	



Änderungen in Konstruktion und Ausführung vorbehalten
We reserve the right to change the construction and specification



Pos. Nr. Pos.no.	Beschreibung Description	Art.-Nr. Art.no.	Preisgruppe Price bracket
5100016	DBAG Br218		
5100017			
1	Hafringsatz Traction tyre set	40069	---
2	Zahnrad Z=15/14 Gear wheel Z=15/14	86490	5
3	Zahnrad Z=24 Gear wheel Z=24	86520	3
4	Kardanwelle Cardan shaft	109804	4
5	Kardanschale lang Cardan reception, long	87100	4
6	Standardkupplung kpl. Standard coupling ass.	89246	6
7	Schneckenachslager Bearing for worm gear axle	89749	6
8	Radkontakt Wheel contact	89804	3
9	Kupplungskammer Coupling reception	100829	3
10	Schneckensatz Set of worm gear	105073	13
11	Werkzeugkasten Tool box	106993	4
12	Motor Motor	154541	23
13	Radsatz mit Zahnrad ohne Haftring heelset w. gear wheel w/o traction tyres	154539	14
14	Radsatz mit 2 Haftringen + Zahnrad Wheelset with 2 traction tyres + gear wheel	154540	12
15	Zahnrad Z=12 Gear wheel Z=12	112464	3
16	Blende Bogie frame	112460	12
17	Getriebeatz Gear set	112461	12
18	Motordistanzplatte KM TAIGA Motor spacer plate	146219	3
19	Anlaufscheibe 4x2.1x0.01 Washer	114622	3
20	GF-Schraube M2x6 Self-tapping screw M2x6	114828	3
21	Zahnrad Z=16 Gear wheel Z=16	117617	3
22	Grundrahmen Basic frame	154538	16
23	Motorkontaktfeder lang Motor contact spring long	145560	4
24	Motorkontaktfeder kurz Motor contact spring short	145561	4
25	Treppe Step	109175	2
26	Kurzkupplung-Vorentkupplung Short coupling- pre-uncoupling	115550	6
27	Schnecke Worm gear	86720	6
28	Kardanschale kurz Cardan bearing short	87101	4